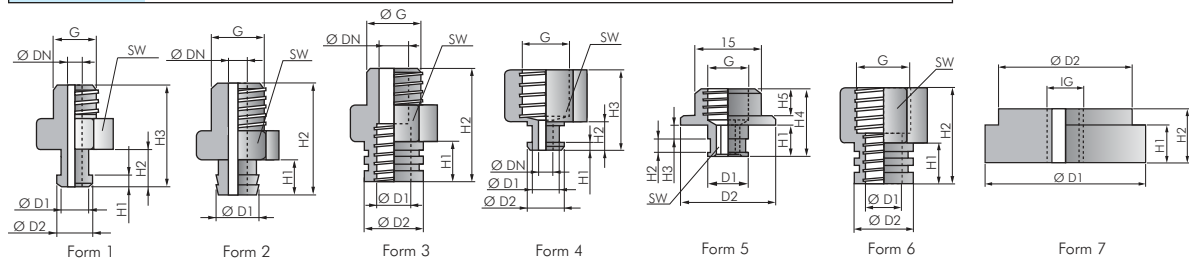


## Saugerhalter

Werkstoffe: Aluminium

Typ	G (IG)	G (AG)	DN	D1	D2	H1	H2	H3	H4	H5	SW	Form	Halter- typ
<b>Saughalter</b>													
VSPH A50	---	M 5	1,5	2,3	3,1	2,3	5,7	13,2	---	---	7	1	A
VSPH B50	---	M 5	2,8	4,2	5,2	6,0	8,0	17,0	---	---	8	1	B
VSPH C18	M 5	G 1/8"	3,1	7,5	16,0	5,0	3,0	1,5	14,5	3,5	3	5	C
VSPH D18 I	G 1/8"	---	5,2	10,0	21,0	7,0	3,5	3,0	15,0	6,0	5	5	D
VSPH E18 I	G 1/8"	---	6,3	15,0	28,0	9,0	4,5	3,5	18,0	6,0	6	5	E
VSH F18 I	G 1/8"	---	3,3	5,7	7,7	3,0	7,5	19,5	---	---	14	4	F
VSH F18	---	G 1/8"	4,0	7,5	---	6,4	18,8	---	---	---	14	2	F
VSH G14 I	G 1/4"	---	4,0	8,6	13,0	2,3	12,0	27,0	---	---	17	4	G
VSH G14	---	G 1/4"	4,0	8,6	13,0	2,3	12,0	27,0	---	---	17	1	G
VSH H50	---	M 5	2,4	5,5	7,3	2,5	5,5	15,5	---	---	8	1	H
VSH H18	---	G 1/8"	3,0	5,5	7,3	2,5	5,5	19,5	---	---	14	1	H
VSH H18 I	G 1/8"	---	3,0	5,5	7,3	2,5	5,5	15,5	---	---	14	4	H
VSH K14	---	G 1/4"	6,5	M 8	13,0	9,0	25,0	---	---	---	17	3	K
VSH K14 I	G 1/4"	---	6,5	M 8	13,0	9,0	21,0	---	---	---	17	6	K
VSH L18 I	G 1/8"	---	8,5	21,0	17,5	3,0	6,0	---	---	---	---	7	L
VSH M14 I	G 1/4"	---	11,8	43,0	32,0	14,5	20,0	---	---	---	---	7	M
VSH N14 I	G 1/4"	---	11,8	60,0	50,0	14,0	20,0	---	---	---	---	7	N
VSH P12 I	G 1/2"	---	19,0	160,0	150,0	14,0	20,0	---	---	---	---	7	P
<b>Haltinge aus TPU für Saughalter</b>													
VSPH C18 HR													C
VSPH D18 I HR													D
VSPH E18 I HR													E



## Federstößel

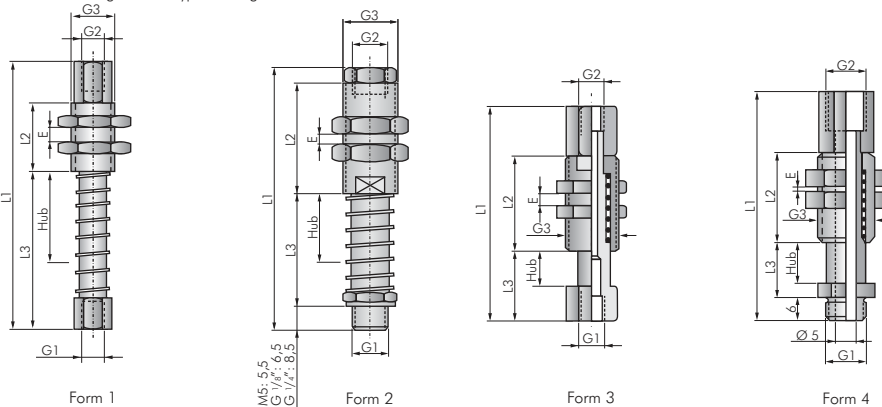
Werkstoffe: Körper: Stahl verzinkt / Messing, Dichtungen: NBR

Temperaturbereich: -10°C bis max. +80°C

Betriebsdruck: -1 bis 0 bar

Typ	Typ verdrehsicher	G1	G2	Hub	Schottge- winde G3	E <sub>max</sub> *	L1	L2	L3	Form
VSFS 50/50-05	---	M 5 (IG)	M 5	5	G 1/8"	9	42,0	15	16,7	1
VSPFS 50/50-07	---	M 5 (IG)	M 5	7	G 1/8"	13	43,0	19	14,0	3
VSFS 50/50-10	VSFS 50/50-10V	M 5 (IG)	M 5	10	G 1/8"	9 (5)	47,0	15	22,5	1
VSFS 50/50-20	VSFS 50/50-20V	M 5 (IG)	M 5	20	G 1/8"	9 (5)	59,0	15	34,5	1
VSFS 50A/50-10	---	M 5 (AG)	M 5	10	M 12x1	8,5	52,5	19	21,0	2
VSFS 50A/50-20	---	M 5 (AG)	M 5	20	M 12x1	8,5	62,5	19	31,0	2
VSPFS 18A/18-08	---	G 1/8" (AG)	G 1/8"	8	M 14x1,5	13	54,0	22	11,0	4
VSPFS 18A/18-20	---	G 1/8" (AG)	G 1/8"	20	M 16x1	25	79,0	35	23,0	4
VSFS 18A/18-25	---	G 1/8" (AG)	G 1/8"	25	M 16x1	20	93,0	30	42,5	2
VSFS 18A/18-50	---	G 1/8" (AG)	G 1/8"	50	M 16x1	20	124,0	30	73,5	2
VSFS 14A/18-25	---	G 1/4" (AG)	G 1/8"	25	M 20x1,5	30	95,0	40	41,0	2
VSFS 14A/18-75	---	G 1/4" (AG)	G 1/8"	75	M 20x1,5	30	154,0	40	100,0	2

\* Werte in Klammern gelten für Typ verdrehsicher



Alle Angaben verstehen sich als unverbindliche Richtwerte! Für nicht schriftlich bestätigte Datenauswahl übernehmen wir keine Haftung. Druckangaben beziehen sich, soweit nicht anders angegeben, auf Flüssigkeiten der Gruppe II bei +20°C.