

Dokumentation

Edelstahl-Mini-Kugelhähne mit Knebelgriff einseitig - Typ KH ... MK ES E, Typ ... MKiA ES E -



1. Inhalt

1. Inhalt	1
2. Artikelnummern und technische Daten	1
3. Abmessungen und Teilleiste	1

2. Artikelnummern und technische Daten

Edelstahl-Mini-Kugelhähne mit Knebelgriff einseitig

PN 63 (Eco-Line)

Werkstoffe: Gehäuse: 1.4408, Kugel: 1.4408, Griffschraube: 1.4301, Dichtung: PTFE/FKM, Griff: Zinkdruckguss

Temperaturbereich: -20°C bis max. +200°C

Einsatzbereich: Wasser, Öl, Druckluft, Kraftstoffe, Lösungsmittel, aggressive Medien

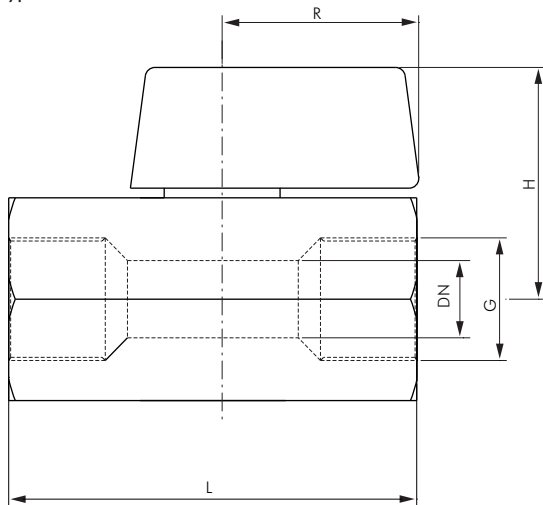
Optional: Zeugnis 3.1



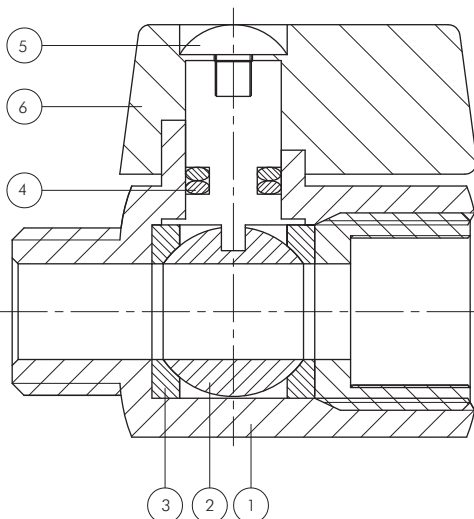
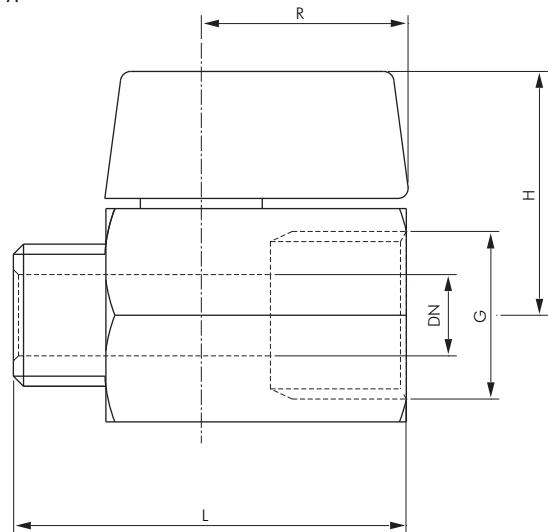
Typ	Typ Innen-/ Außengewinde	L	G	DN	H	R
KH 18 MK ES E	KH 18 MKiA ES E	39	G 1/8"	5	27	22
KH 14 MK ES E	KH 14 MKiA ES E	39	G 1/4"	7	27	22
KH 38 MK ES E	KH 38 MKiA ES E	39	G 3/8"	7	27	22
KH 12 MK ES E	KH 12 MKiA ES E	50	G 1/2"	9	28	22

3. Abmessungen und Teilleiste

Typ KH ... MK ES E



Typ KH ... MKiA ES E



1	Gehäuse	1.4408
2	Kugel	1.4408
3	Kugeldichtung	Teflon
4	O-Ring	Viton
7	Griffschraube	1.4301
8	Griff	Zinkdruckguss

Documentation

***Stainless steel mini ball valves
with one-sided toggle grips
- Type KH ... MK ES E, KH ... MKiA ES E -***



1. Content

1. Content	1
2. Articulenumbers and technical data	1
3. Dimensions and partlist	1

2. Articulenumbers and technical data

Stainless steel mini ball valves with one-sided toggle grips

PN 63 (Eco-Line)

Materials: Housing: 1.4408, ball: 1.4408, handle screw: 1.4301, seal: PTFE/FKM, handle: zinc diecasting

Temperature range: -20°C to max. +200°C

Operating range: Water, oil, compressed air, fuels, solvents, aggressive media

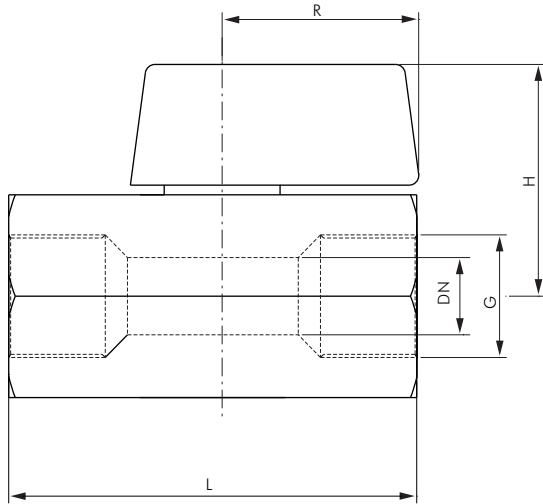
Optional: Certificate 3.1



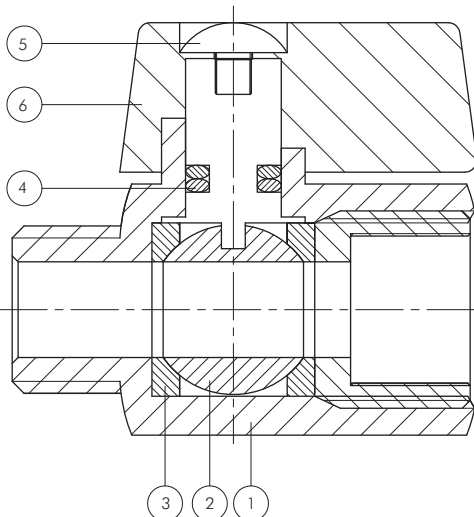
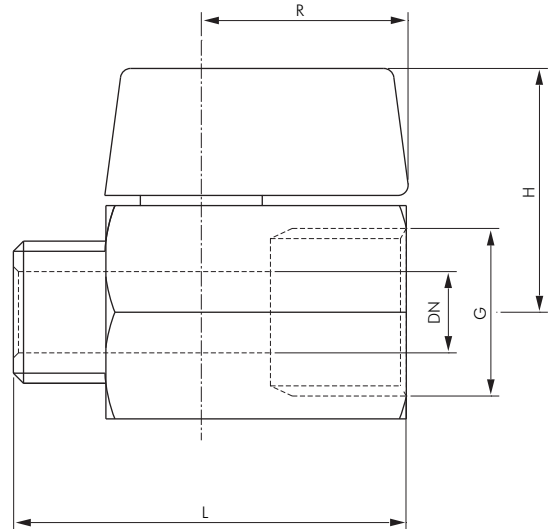
Type	Typ Female-/male thread	L	G	DN	H	R
KH 18 MK ES E	KH 18 MKiA ES E	39	G 1/8"	5	27	22
KH 14 MK ES E	KH 14 MKiA ES E	39	G 1/4"	7	27	22
KH 38 MK ES E	KH 38 MKiA ES E	39	G 3/8"	7	27	22
KH 12 MK ES E	KH 12 MKiA ES E	50	G 1/2"	9	28	22

3. Dimensions and partlist

Type KH ... MK ES E



Type KH ... MKiA ES E



1	Housing	1.4408
2	Ball	1.4408
3	Seal	Teflon
4	O-Ring	Viton
7	Handle srew	1.4301
8	Handle	zinc diecasting