

Magnetventile VZWF, zwangsgesteuert, NPT

FESTO



Merkmale und Lieferübersicht

Funktion

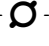

Magnetventil mit Membran, Zwangsanhebung und Ruhestellung geschlossen. Bei bestromtem Magnet baut sich die

Druckdifferenz von der Sekundärseite der Membrane über die Servoboehrung ab. Die wirksame Druckdifferenz hebt die

Membran vom Ventilsitz ab. Bei fehlender Druckdifferenz wird die Membran direkt vom Magneten angehoben. Das Ventil öffnet und

schließt ohne Druckdifferenz zwischen Eingang und Ausgang.

Allgemeines

-  - Anschlussgewinde
1/4 NPT ... 2 NPT
-  - Durchfluss Kv
1,8 ... 28 m³/h

Anwendung

- Geeignet für geschlossene Applikationen wie Kühl- oder Füllsysteme
- Vakuum
- Flüssiggas
- Abfüllanlagen

Bauart

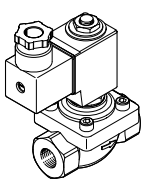
- Membran-Ventile
- Zwangsanhebung der Ventil-Membran
- 2/2-Wegeventil, normal geschlossen

Vorteile

- Verschiedene Dichtungsmaterialien zur Auswahl für verschiedene Anwendungsfelder
- Mediumsdruck ab 0 bar

Hinweis

Die Ventile sind geeignet für Vakuum mit Pabs > 100 mbar. Es ist auf die richtige Strömungsrichtung entsprechend der Pfeilrichtung zu achten.

Ausführung	Typ	Anschluss Armatur	Nennweite DN	Nenndruck Armatur PN	→ Seite/Internet
	VZWF-...	1/4 NPT	13,5	40	4
		3/8 NPT	13,5		
		1/2 NPT	13,5		
		3/4 NPT	27,5		
		1 NPT	27,5		
	VZWF-...	1 1/4 NPT	40	40	8
		1 1/2 NPT	40		
		2 NPT	50		

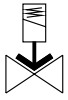
Typenschlüssel



001	Baureihe	
VZWF	Magnetventil, zwangsgesteuert VZWF	
002	Ausführung Produkt	
	Standard	
B	Funktionsoptimiert	
003	Wegeventilart	
L	Muffenventil	
004	Ventilfunktion	
M22C	2/2-Wegeventil, Ruhestellung geschlossen	
005	Anschluss Armatur	
N14	1/4 NPT	
N38	3/8 NPT	
N12	1/2 NPT	
N34	3/4 NPT	
N1	1 NPT	
N114	1 1/4 NPT	
N112	1 1/2 NPT	
N2	2 NPT	

006	Nennweite	
135	13,5 mm	
275	27,5 mm	
400	40 mm	
500	50 mm	
007	Dichtungsmaterial	
	Standard	
E	EPDM	
V	FPM	
008	Nennbetriebsspannung	
1	24 V DC	
2A	110 V AC, 50/60 Hz	
3A	230 V AC, 50/60 Hz	
009	Elektrischer Anschluss	
P4	Steckdose, 3-adrig	
010	Mediumsdruck [bar]	
6	6	
10	10	
011	Korrosionsschutz	
	Standard	
R1	Edelstahl	

Datenblatt Anschlussgewinde 1/4 NPT ... 1 NPT

Funktion



-  - Anschlussgewinde
1/4 NPT ... 1 NPT
-  - Durchfluss Kv
1,8 ... 11 m³/h



Allgemeine Technische Daten					
Anschluss Armatur	1/4 NPT	3/8 NPT	1/2 NPT	3/4 NPT	1 NPT
Nennweite DN	13,5	13,5	13,5	27,5	27,5
Ventilfunktion	2/2 geschlossen monostabil				
Konstruktiver Aufbau	Membranventil, zwangsgesteuert				
Befestigungsart	Leitungseinbau				
Betätigungsart	elektrisch				
Handhilfsbetätigung	keine				
Einbaulage	Magnet stehend				
Dichtprinzip	weich				
Strömungsrichtung	nicht reversibel				
Max. Viskosität	[mm ² /s]	22			
Schutzart	IP 65				
Produktgewicht	[g]	1000		1500	

Datenblatt Anschlussgewinde 1/4 NPT ... 1 NPT

Betriebs- und Umweltbedingungen		1/4 NPT	3/8 NPT	1/2 NPT	3/4 NPT	1 NPT
Anschluss Armatur						
Schaltzeit ein	[ms]	130			275	
Schaltzeit aus	[ms]	180			290	
Normalnenndurchfluss	[l/min]	1920	2350	2660	8020	11750
Durchfluss	[m ³ /h]	1,8	2,2	2,5	7,5	11
Nenndruck Armatur PN		40				
Druckdifferenz	[bar]	0				
Mediumsdruck ²⁾	[bar]	0 ... 10			0 ... 6	
Medium		Druckluft nach ISO 8573-1:2010 [7:::]				
		Inerte Gase				
		Mineralöl				
		Wasser				
		neutrale Flüssigkeiten				
		weitere Durchflussmedien auf Anfrage				
Umgebungstemperatur	[°C]	-10 ... +35°C				
Mediumtemperatur	[°C]	-10 ... +80°C				
Leckrate nach EN 12266-1		A				
Korrosionsbeständigkeit KBK ¹⁾ Edelstahl		3				

1) Korrosionsbeständigkeitsklasse KBK 3 nach Festo Norm FN 940070

Starke Korrosionsbeanspruchung. Freibewitterung unter gemäßigten korrosiven Bedingungen. Außenliegende sichtbare Teile im direkten Kontakt zur umgebenden industriellen Atmosphäre mit vorrangig funktioneller Anforderung an die Oberfläche.

2) Die Ventile sind geeignet für Vakuum mit Pabs > 100 mbar. Es ist auf die richtige Strömungsrichtung entsprechend der Pfeilrichtung zu achten.

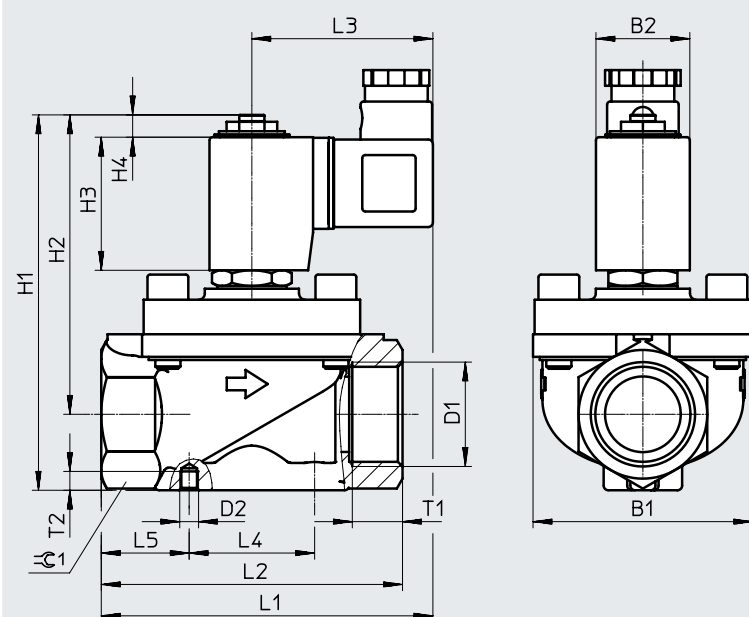
Werkstoffe		Werkstoffnummer
Magnetventile		
Gehäuse	Messingguss	CW617N
	Edelstahlguss	1.4581
Schrauben	hochlegierter Stahl, rostfrei	1.4301
Dichtungen	NBR	-
Dichtungen	FPM	-
Dichtungen	EPDM	-
Werkstoff Hinweis	LABS-haltige Stoffe enthalten	
	RoHS konform	

Datenblatt Anschlussgewinde 1/4 NPT ... 1 NPT

Elektrische Daten		VZWF- ... 1	VZWF- ... 2A	VZWF- ... 3A
Elektrischer Anschluss		Stecker nach EN 175301-803 Form A, viereckige Bauform		
CE-Zeichen nach EU-Druckgeräte-Richtlinie		-	Ja	Ja
Spulenkennwerte	Gleichspannung DC [V]	24	-	-
	Wechselspannung AC [V]	-	110	230
	[W]	11	-	-
	Anzugsleistung [VA]	-	19	18
	Halteleistung [VA]	-	16	15
	[Hz]	-	50, 60	50, 60
Zulässige Spannungsschwankungen	[%]	±10		

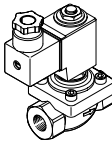
Abmessungen

Download CAD-Daten → www.festo.com



	B1	B2	D1	D2	H1	H2	H3	H4	L1	L2	L3	L4	L5	T1	T2	≅
VZWF-B-L-M22C-N14-135-...	48	30	1/4 NPT	M4	101	86	42	7	92	67	58	25	21	12	4	27
VZWF-B-L-M22C-N14-135-...-R1	44	30	1/4 NPT	M4	101	86	42	7	94	67	58	25	21	12	4	27
VZWF-B-L-M22C-N38-135-...	48	30	3/8 NPT	M4	101	86	42	7	92	67	58	25	21	12	4	27
VZWF-B-L-M22C-N38-135-...-R1	44	30	3/8 NPT	M4	101	86	42	7	94	67	58	25	21	12	4	27
VZWF-B-L-M22C-N12-135-...	48	30	1/2 NPT	M4	101	86	42	7	92	67	58	25	21	12	4	27
VZWF-B-L-M22C-N12-135-...-R1	44	30	1/2 NPT	M4	101	86	42	7	94	67	58	25	21	12	4	27
VZWF-B-L-M22C-N34-275-...	70	30	3/4 NPT	M6	120	96	42	7	106	96	58	40	28	16	6	41
VZWF-B-L-M22C-N1-275-...	70	30	1 NPT	M6	120	96	42	7	106	96	58	40	28	16	6	41

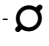
Datenblatt Anschlussgewinde 1/4 NPT ... 1 NPT


Bestellangaben Magnetventil VZWF					
	Anschluss Armatur	Gehäuse aus Messing		Gehäuse aus Edelstahlguss	
		Teile-Nr.	Typ	Teile-Nr.	Typ
	1/4 NPT	1492174	VZWF-B-L-M22C-N14-135-E-1P4-10	1492166	VZWF-B-L-M22C-N14-135-1P4-10-R1
		1492158	VZWF-B-L-M22C-N14-135-1P4-10	1492182	VZWF-B-L-M22C-N14-135-E-1P4-10-R1
		1492254	VZWF-B-L-M22C-N14-135-2AP4-10	1492390	VZWF-B-L-M22C-N14-135-V-3AP4-10-R1
		1492350	VZWF-B-L-M22C-N14-135-3AP4-10	1492198	VZWF-B-L-M22C-N14-135-V-1P4-10-R1
		1492270	VZWF-B-L-M22C-N14-135-E-2AP4-10	1492262	VZWF-B-L-M22C-N14-135-2AP4-10-R1
		1492286	VZWF-B-L-M22C-N14-135-V-2AP4-10	1492278	VZWF-B-L-M22C-N14-135-E-2AP4-10-R1
		1492366	VZWF-B-L-M22C-N14-135-E-3AP4-10	1492294	VZWF-B-L-M22C-N14-135-V-2AP4-10-R1
		1492190	VZWF-B-L-M22C-N14-135-V-1P4-10	1492358	VZWF-B-L-M22C-N14-135-3AP4-10-R1
		1492382	VZWF-B-L-M22C-N14-135-V-3AP4-10	1492374	VZWF-B-L-M22C-N14-135-E-3AP4-10-R1
	3/8 NPT	1492175	VZWF-B-L-M22C-N38-135-E-1P4-10	1492167	VZWF-B-L-M22C-N38-135-1P4-10-R1
		1492159	VZWF-B-L-M22C-N38-135-1P4-10	1492183	VZWF-B-L-M22C-N38-135-E-1P4-10-R1
		1492255	VZWF-B-L-M22C-N38-135-2AP4-10	1492391	VZWF-B-L-M22C-N38-135-V-3AP4-10-R1
		1492351	VZWF-B-L-M22C-N38-135-3AP4-10	1492199	VZWF-B-L-M22C-N38-135-V-1P4-10-R1
		1492191	VZWF-B-L-M22C-N38-135-V-1P4-10	1492263	VZWF-B-L-M22C-N38-135-2AP4-10-R1
		1492271	VZWF-B-L-M22C-N38-135-E-2AP4-10	1492279	VZWF-B-L-M22C-N38-135-E-2AP4-10-R1
		1492287	VZWF-B-L-M22C-N38-135-V-2AP4-10	1492295	VZWF-B-L-M22C-N38-135-V-2AP4-10-R1
		1492367	VZWF-B-L-M22C-N38-135-E-3AP4-10	1492359	VZWF-B-L-M22C-N38-135-3AP4-10-R1
		1492383	VZWF-B-L-M22C-N38-135-V-3AP4-10	1492375	VZWF-B-L-M22C-N38-135-E-3AP4-10-R1
	1/2 NPT	1492176	VZWF-B-L-M22C-N12-135-E-1P4-10	1492168	VZWF-B-L-M22C-N12-135-1P4-10-R1
		1492256	VZWF-B-L-M22C-N12-135-2AP4-10	1492184	VZWF-B-L-M22C-N12-135-E-1P4-10-R1
		1492352	VZWF-B-L-M22C-N12-135-3AP4-10	1492392	VZWF-B-L-M22C-N12-135-V-3AP4-10-R1
		1492192	VZWF-B-L-M22C-N12-135-V-1P4-10	1492200	VZWF-B-L-M22C-N12-135-V-1P4-10-R1
		1492272	VZWF-B-L-M22C-N12-135-E-2AP4-10	1492264	VZWF-B-L-M22C-N12-135-2AP4-10-R1
		1492288	VZWF-B-L-M22C-N12-135-V-2AP4-10	1492280	VZWF-B-L-M22C-N12-135-E-2AP4-10-R1
		1492368	VZWF-B-L-M22C-N12-135-E-3AP4-10	1492296	VZWF-B-L-M22C-N12-135-V-2AP4-10-R1
		1492384	VZWF-B-L-M22C-N12-135-V-3AP4-10	1492360	VZWF-B-L-M22C-N12-135-3AP4-10-R1
		1492160	VZWF-B-L-M22C-N12-135-1P4-10	1492376	VZWF-B-L-M22C-N12-135-E-3AP4-10-R1
	3/4 NPT	1492385	VZWF-B-L-M22C-N34-275-V-3AP4-6	1492169	VZWF-B-L-M22C-N34-275-1P4-6-R1
		1492161	VZWF-B-L-M22C-N34-275-1P4-6	1492185	VZWF-B-L-M22C-N34-275-E-1P4-6-R1
		1492257	VZWF-B-L-M22C-N34-275-2AP4-6	1492393	VZWF-B-L-M22C-N34-275-V-3AP4-6-R1
		1492353	VZWF-B-L-M22C-N34-275-3AP4-6	1492201	VZWF-B-L-M22C-N34-275-V-1P4-6-R1
		1492177	VZWF-B-L-M22C-N34-275-E-1P4-6	1492265	VZWF-B-L-M22C-N34-275-2AP4-6-R1
		1492193	VZWF-B-L-M22C-N34-275-V-1P4-6	1492281	VZWF-B-L-M22C-N34-275-E-2AP4-6-R1
		1492273	VZWF-B-L-M22C-N34-275-E-2AP4-6	1492297	VZWF-B-L-M22C-N34-275-V-2AP4-6-R1
		1492289	VZWF-B-L-M22C-N34-275-V-2AP4-6	1492361	VZWF-B-L-M22C-N34-275-3AP4-6-R1
		1492369	VZWF-B-L-M22C-N34-275-E-3AP4-6	1492377	VZWF-B-L-M22C-N34-275-E-3AP4-6-R1
1 NPT	1492162	VZWF-B-L-M22C-N1-275-1P4-6	1492170	VZWF-B-L-M22C-N1-275-1P4-6-R1	
	1492258	VZWF-B-L-M22C-N1-275-2AP4-6	1492186	VZWF-B-L-M22C-N1-275-E-1P4-6-R1	
	1492354	VZWF-B-L-M22C-N1-275-3AP4-6	1492394	VZWF-B-L-M22C-N1-275-V-3AP4-6-R1	
	1492178	VZWF-B-L-M22C-N1-275-E-1P4-6	1492202	VZWF-B-L-M22C-N1-275-V-1P4-6-R1	
	1492274	VZWF-B-L-M22C-N1-275-E-2AP4-6	1492266	VZWF-B-L-M22C-N1-275-2AP4-6-R1	
	1492370	VZWF-B-L-M22C-N1-275-E-3AP4-6	1492282	VZWF-B-L-M22C-N1-275-E-2AP4-6-R1	
	1492194	VZWF-B-L-M22C-N1-275-V-1P4-6	1492298	VZWF-B-L-M22C-N1-275-V-2AP4-6-R1	
	1492290	VZWF-B-L-M22C-N1-275-V-2AP4-6	1492362	VZWF-B-L-M22C-N1-275-3AP4-6-R1	
	1492386	VZWF-B-L-M22C-N1-275-V-3AP4-6	1492378	VZWF-B-L-M22C-N1-275-E-3AP4-6-R1	

Datenblatt Anschlussgewinde 1 1/4 NPT ... 2 NPT

Funktion



-  - Anschlussgewinde
1 1/4 NPT ... 2 NPT

-  - Durchfluss Kv
20 ... 28 m³/h



Allgemeine Technische Daten		1 1/4 NPT	1 1/2 NPT	2 NPT
Anschluss Armatur		1 1/4 NPT	1 1/2 NPT	2 NPT
Nennweite DN		40	40	50
Ventilfunktion		2/2 geschlossen monostabil		
Konstruktiver Aufbau		Membranventil, zwangsgesteuert		
Befestigungsart		Leitungseinbau		
Betätigungsart		elektrisch		
Handhilfsbetätigung		keine		
Einbaulage		Magnet stehend		
Dichtprinzip		weich		
Strömungsrichtung		nicht reversibel		
Max. Viskosität	[mm ² /s]	22		
Schutzart		IP 65		
Produktgewicht	[g]	4500		6500

Datenblatt Anschlussgewinde 1 1/4 NPT ... 2 NPT

Betriebs- und Umweltbedingungen		1 1/4 NPT	1 1/2 NPT	2 NPT
Anschluss Armatur		1 1/4 NPT	1 1/2 NPT	2 NPT
Schaltzeit ein	[ms]	620		1220
Schaltzeit aus	[ms]	1140		2140
Normalnennendurchfluss	[l/min]	21370	23500	29900
Durchfluss	[m ³ /h]	20	22,5	28
Nenndruck Armatur PN		40		
Druckdifferenz		0		
Mediumsdruck ²⁾		0 ... 10		0 ... 6
Medium		Druckluft nach ISO 8573-1:2010 [7:::]		
		Inerte Gase		
		Mineralöl		
		Wasser		
		neutrale Flüssigkeiten		
		weitere Durchflussmedien auf Anfrage		
Umgebungstemperatur		-10 ... +35°C		
Mediumtemperatur		-10 ... +80°C		
Leckrate nach EN 12266-1		A		
Korrosionsbeständigkeit KBK ¹⁾ Edelstahl		3		

1) Korrosionsbeständigkeitsklasse KBK 3 nach Festo Norm FN 940070

Starke Korrosionsbeanspruchung. Freibewitterung unter gemäßigten korrosiven Bedingungen. Außenliegende sichtbare Teile im direkten Kontakt zur umgebenden industriellen Atmosphäre mit vorrangig funktioneller Anforderung an die Oberfläche.

2) Die Ventile sind geeignet für Vakuum mit Pabs > 100 mbar. Es ist auf die richtige Strömungsrichtung entsprechend der Pfeilrichtung zu achten.

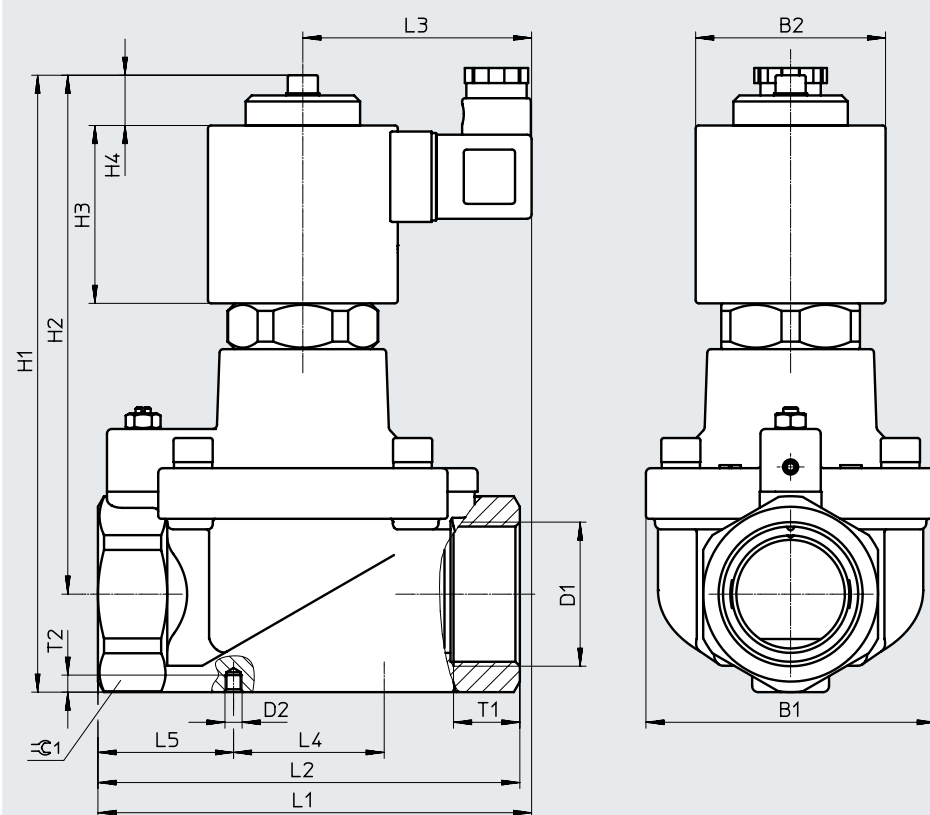
Werkstoffe		Werkstoffnummer
Magnetventile		
Gehäuse	Messingguss	CW617N
	Edelstahlguss	1.4581
Schrauben	hochlegierter Stahl, rostfrei	1.4301
Dichtungen	NBR	-
	FPM	-
	EPDM	-
Werkstoff Hinweis	LABS-haltige Stoffe enthalten	
	RoHS konform	

Datenblatt Anschlussgewinde 1 1/4 NPT ... 2 NPT

Elektrische Daten		VZWF- ... 1	VZWF- ... 2A	VZWF- ... 3A
Elektrischer Anschluss		Stecker nach EN 175301-803 Form A, viereckige Bauform		
CE-Zeichen nach EU-Druckgeräte-Richtlinie		-	Ja	Ja
Spulenkennwerte	Gleichspannung DC [V]	24	-	-
	Wechselspannung AC [V]	-	110	230
	[W]	30	-	-
	Anzugsleistung [VA]	-	30	30
	Halteleistung [VA]	-	30	30
	[Hz]	-	50, 60	50, 60
Zulässige Spannungsschwankungen		[%] ±10		

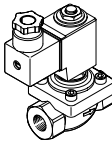
Abmessungen

Download CAD-Daten → www.festo.com/de/engineering



	B1	B2	D1	D2	H1	H2	H3	H4	L1	L2	L3	L4	L5	T1	T2	↺
VZWF-L-M22C-N114-400-...	96	63	1 1/4 NPT	M6	205	173	59	17	148	140	76	-	-	22	-	58
VZWF-L-M22C-N112-400-...	96	63	1 1/2 NPT	M6	205	173	59	17	148	140	76	-	-	22	-	58
VZWF-L-M22C-N2-500-...	112	63	2 NPT	M6	218	179	59	17	159	168	76	60	55	25	6	70

Datenblatt Anschlussgewinde 1 1/4 NPT ... 2 NPT

Bestellangaben Magnetventil VZWF					
	Anschluss Armatur	Gehäuse aus Messing		Gehäuse aus Edelstahlguss	
		Teile-Nr.	Typ	Teile-Nr.	Typ
	1 1/4 NPT	1492387	VZWF-L-M22C-N114-400-V-3AP4-10	1492171	VZWF-L-M22C-N114-400-1P4-10-R1
		1492163	VZWF-L-M22C-N114-400-1P4-10	1492187	VZWF-L-M22C-N114-400-E-1P4-10-R1
		1492259	VZWF-L-M22C-N114-400-2AP4-10	1492395	VZWF-L-M22C-N114-400-V-3AP4-10-R1
		1492355	VZWF-L-M22C-N114-400-3AP4-10	1492203	VZWF-L-M22C-N114-400-V-1P4-10-R1
		1492179	VZWF-L-M22C-N114-400-E-1P4-10	1492267	VZWF-L-M22C-N114-400-2AP4-10-R1
		1492195	VZWF-L-M22C-N114-400-V-1P4-10	1492283	VZWF-L-M22C-N114-400-E-2AP4-10-R1
		1492275	VZWF-L-M22C-N114-400-E-2AP4-10	1492299	VZWF-L-M22C-N114-400-V-2AP4-10-R1
		1492291	VZWF-L-M22C-N114-400-V-2AP4-10	1492363	VZWF-L-M22C-N114-400-3AP4-10-R1
		1492371	VZWF-L-M22C-N114-400-E-3AP4-10	1492379	VZWF-L-M22C-N114-400-E-3AP4-10-R1
	1 1/2 NPT	1492388	VZWF-L-M22C-N112-400-V-3AP4-10	1492172	VZWF-L-M22C-N112-400-1P4-10-R1
		1492164	VZWF-L-M22C-N112-400-1P4-10	1492188	VZWF-L-M22C-N112-400-E-1P4-10-R1
		1492260	VZWF-L-M22C-N112-400-2AP4-10	1492396	VZWF-L-M22C-N112-400-V-3AP4-10-R1
		1492356	VZWF-L-M22C-N112-400-3AP4-10	1492204	VZWF-L-M22C-N112-400-V-1P4-10-R1
		1492180	VZWF-L-M22C-N112-400-E-1P4-10	1492268	VZWF-L-M22C-N112-400-2AP4-10-R1
		1492196	VZWF-L-M22C-N112-400-V-1P4-10	1492284	VZWF-L-M22C-N112-400-E-2AP4-10-R1
		1492276	VZWF-L-M22C-N112-400-E-2AP4-10	1492300	VZWF-L-M22C-N112-400-V-2AP4-10-R1
		1492292	VZWF-L-M22C-N112-400-V-2AP4-10	1492364	VZWF-L-M22C-N112-400-3AP4-10-R1
		1492372	VZWF-L-M22C-N112-400-E-3AP4-10	1492380	VZWF-L-M22C-N112-400-E-3AP4-10-R1
	2 NPT	1492165	VZWF-L-M22C-N2-500-1P4-6	1492173	VZWF-L-M22C-N2-500-1P4-6-R1
		1492261	VZWF-L-M22C-N2-500-2AP4-6	1492189	VZWF-L-M22C-N2-500-E-1P4-6-R1
		1492357	VZWF-L-M22C-N2-500-3AP4-6	1492397	VZWF-L-M22C-N2-500-V-3AP4-6-R1
		1492181	VZWF-L-M22C-N2-500-E-1P4-6	1492205	VZWF-L-M22C-N2-500-V-1P4-6-R1
		1492277	VZWF-L-M22C-N2-500-E-2AP4-6	1492269	VZWF-L-M22C-N2-500-2AP4-6-R1
		1492373	VZWF-L-M22C-N2-500-E-3AP4-6	1492365	VZWF-L-M22C-N2-500-3AP4-6-R1
		1492197	VZWF-L-M22C-N2-500-V-1P4-6	1492301	VZWF-L-M22C-N2-500-V-2AP4-6-R1
		1492293	VZWF-L-M22C-N2-500-V-2AP4-6	1492285	VZWF-L-M22C-N2-500-E-2AP4-6-R1
		1492389	VZWF-L-M22C-N2-500-V-3AP4-6	1492381	VZWF-L-M22C-N2-500-E-3AP4-6-R1